

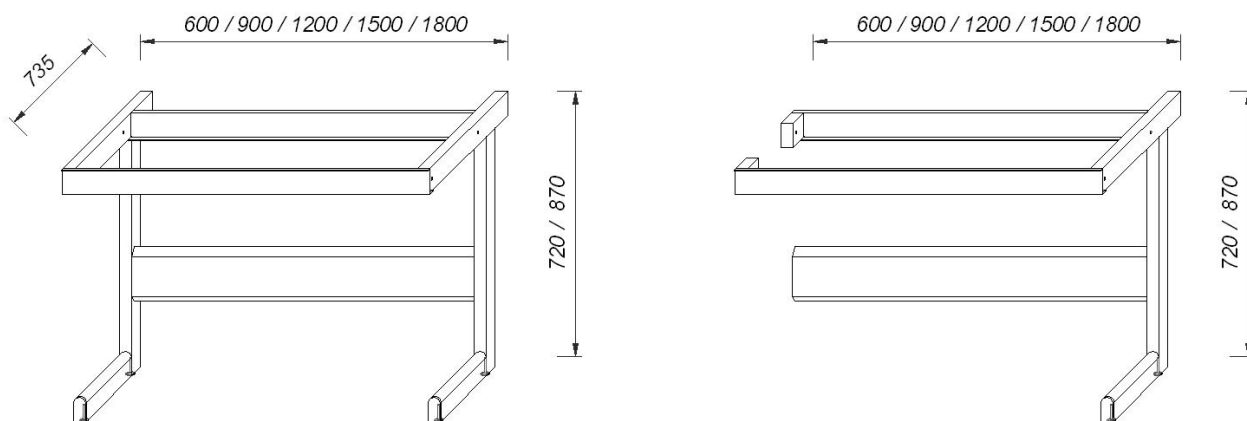
### 2.1. Tischgestelle in C-Fuß- Ausführung

C-Fußgestelle in geschraubter Ausführung

Justiermöglichkeit bis + 20 mm

Oberflächenbeschichtung mittels Epoxydharzpulver, Schichtdicke 80 - 100 µm

Tiefe: 735 mm



Grundgestell

Anbaugestell

Breite	Arbeitshöhe	Gestelltyp	Bestellnummer
600	750	Grundgestell	02 01 70 00 27
	750	Anbaugestell	02 01 70 00 29
	900	Grundgestell	02 01 70 00 28
	900	Anbaugestell	02 01 70 00 30
900	750	Grundgestell	02 01 70 00 36
	750	Anbaugestell	02 01 70 00 38
	900	Grundgestell	02 01 70 00 37
	900	Anbaugestell	02 01 70 00 39
1200	750	Grundgestell	02 01 70 00 02
	750	Anbaugestell	02 01 70 00 04
	900	Grundgestell	02 01 70 00 03
	900	Anbaugestell	02 01 70 00 05
1500	750	Grundgestell	02 01 70 00 11
	750	Anbaugestell	02 01 70 00 13
	900	Grundgestell	02 01 70 00 12
	900	Anbaugestell	02 01 70 00 14
1800	750	Grundgestell	02 01 70 00 18
	750	Anbaugestell	02 01 70 00 20
	900	Grundgestell	02 01 70 00 19
	900	Anbaugestell	02 01 70 00 21

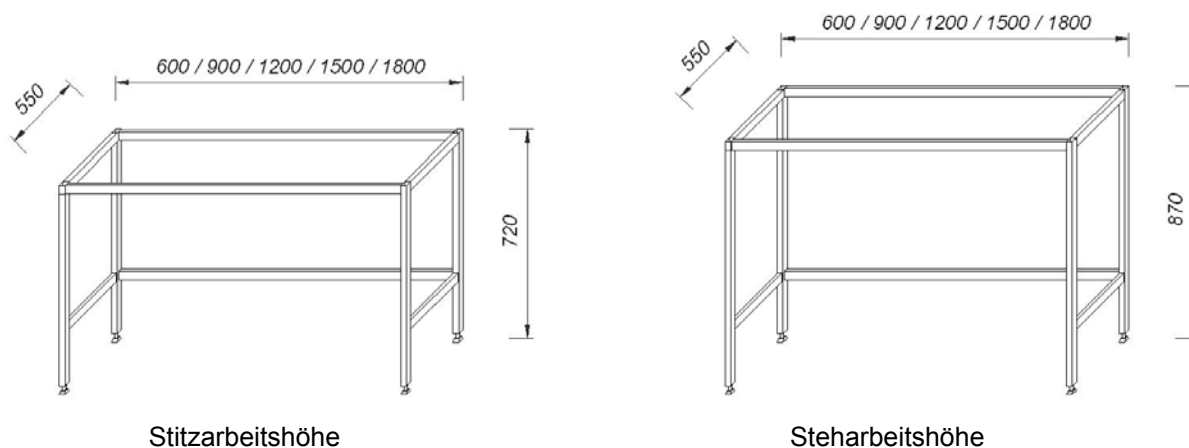
### 2.2. Tischgestelle in 4-Fuß- Ausführung

4-Fußgestelle verschweißt, Quertraversen verschraubt

Justiermöglichkeit bis + 20mm

Oberflächenbeschichtung mittels Epoxydharzpulver, Schichtdicke 80 - 100 µm

Tiefe: 550 mm



Breite	Arbeitshöhe	Gestelltyp	Bestellnummer
600	750	Grundgestell	02 02 70 00 31
	900	Grundgestell	02 02 70 00 32
900	750	Grundgestell	02 02 70 00 40
	900	Grundgestell	02 02 70 00 41
1200	750	Grundgestell	02 02 70 00 06
	900	Grundgestell	02 02 70 00 07
1500	750	Grundgestell	02 02 70 00 15
	900	Grundgestell	02 02 70 00 16
1800	750	Grundgestell	02 02 70 00 22
	900	Grundgestell	02 02 70 00 23

### 2.3. Tischgestelle für Fahrbare Tische

Tischgestelle in geschweißter Ausführung

Ausführung mit Ablageboden

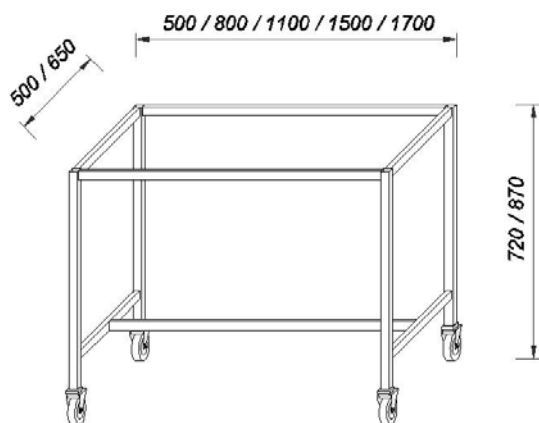
4-Lenkrollen

Radkörper: Stahlblech Lauffläche: Gummi, grau, spurlos

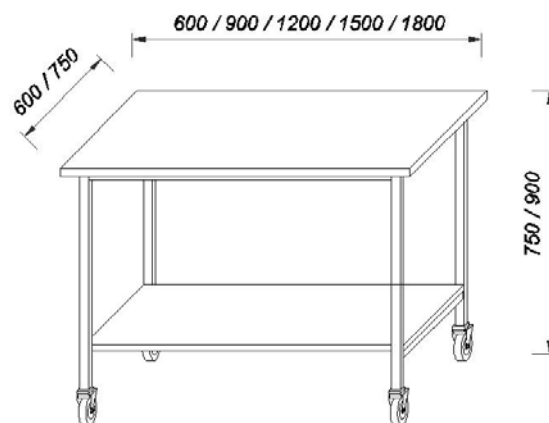
Mit Fadenschutz und Kugellager

davon 2 feststellbar. Bauhöhe: 125 mm, Rad  $\varnothing$  100 mm

Entsprechend Kundenwunsch ist die Ausführung auch als Schwerlasttisch möglich.



Gestell ohne Tischplatte



Fahrtisch mit Tisch- u. Bodenplatte

Breite	Tiefe	Arbeitshöhe	Bestellnummer
600	600	750	02 03 00 10 03
	750	750	02 03 00 10 35
	600	900	02 03 00 10 00
	750	900	02 03 00 10 18
900	600	750	02 03 00 10 04
	750	750	02 03 00 10 37
	600	900	02 03 00 10 07
	750	900	02 03 00 10 21
1200	600	750	02 03 00 10 39
	750	750	02 03 00 10 13
	600	900	02 03 00 10 08
	750	900	02 03 00 10 16
1500	600	750	02 03 15 60 75
	750	750	02 03 15 75 75
	600	900	02 03 00 10 15
	750	900	02 03 00 10 17
1800	600	750	02 03 18 60 75
	750	750	02 03 18 75 75
	600	900	02 03 18 60 90
	750	900	02 03 00 10 30

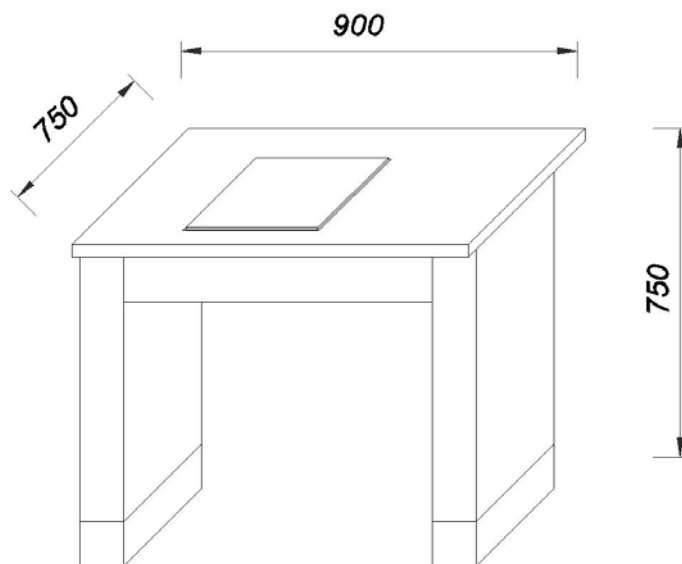
### 2.4. Wägetisch

Ausführung:

Stahlblech mit 2 Seitenhohlwangen, dazwischen Stahlblechzargen, weiß lackiert. Getrennte Aufstellung von Verkleidung und Stahlgestell, dadurch höhere Schwingungsfreiheit.

Melaminharz-Tischplatte 30 mm stark mit Ausschnitt 310x460 mm für Wägetischplatte.

Höhenverstellbares Stahlgestell, Schwerbetonplatte und polierte Marmorabdeckung.



Breite	Tiefe	Arbeitshöhe	Bestellnummer
900	750	750	02 04 75 00 10

## 2.5. Tischgestelle zur Überbauung von Laborgeräten

Fußgestelle verschweißt, Quertraversen verschraubt

Justiermöglichkeit bis + 20mm,

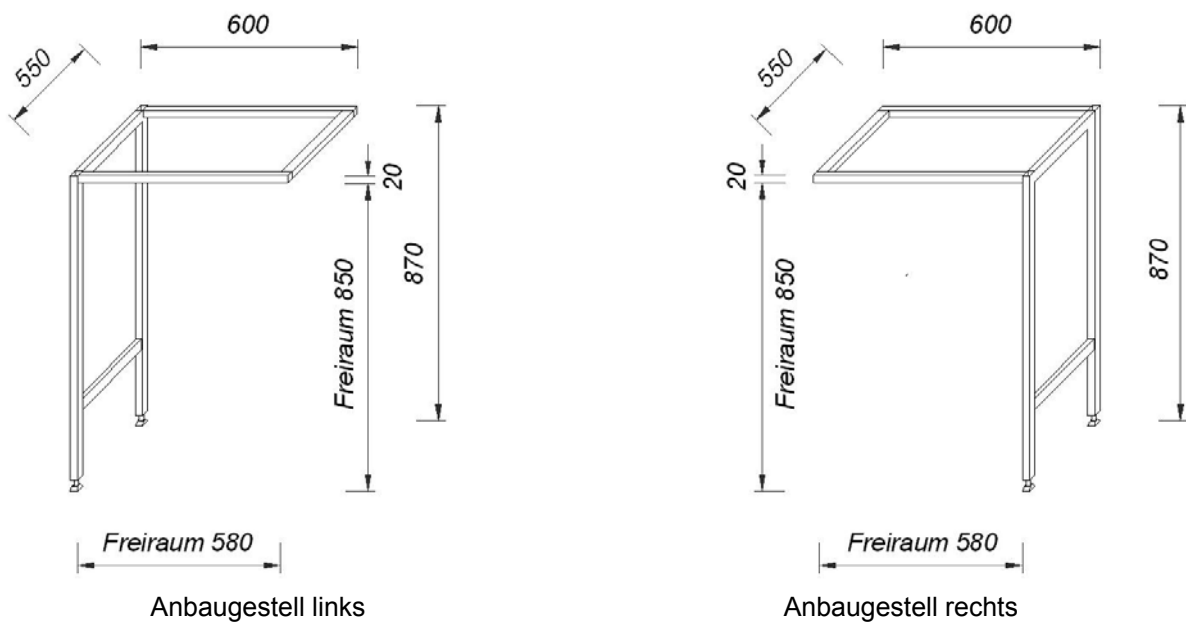
B / T / H: 600 / 550 / 870 mm

Zargenrahmen verschweißt

B / T / H: Breite / 540 / 30 mm

jeweils

Oberflächenbeschichtung mittels Epoxidharzpulver, Schichtdicke 80 - 100 um



Breite	Arbeitshöhe	Gestelltyp	Bestellnummer
600	900	Anbaugestell links	02 02 70 00 32
600	900	Anbaugestell rechts	02 02 70 00 41
600	Zargenrahmen		02 02 00 36 25
900	Zargenrahmen		02 02 00 45 79
1200	Zargenrahmen		02 02 00 14 54

